

Modello Model Modell Modelo Modèle

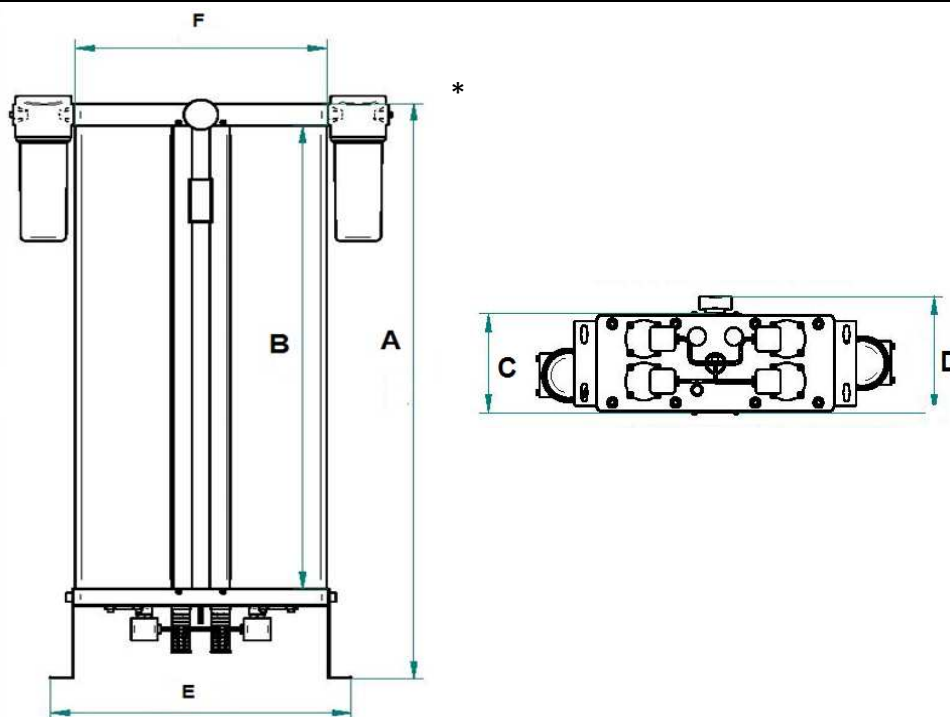
Portata d'aria - Air flow rate - Luftdurchflussrate - Rango del flujo de aire - Débit d'air	mc/h l/min cfm
Pressione d'esercizio lato aria - Working pressure air side - Betriebsdruck Luftseite - Presión de trabajo lado de aire - Pression de travail côté air	min / max
Temperatura aria in ingresso - Air inlet temperature - Luftertrittstemperatur - Temperatura de entrada de aire - Température d'entrée d'air	min / max
Limiti funzionamento temperatura ambiente - Working limits ambient temperature - Betriebsgrenzwerte Umgebungstemperatur - Limites de fonctionnement, température ambiante - Límites de trabajo temperatura ambiente	min / max
Temperatura punto di rugiada - Dew point temperature - Taupunkttemperatur - Temperatura de punto de rocío - Point de rosée	°C / °F
Consumo aria rigenerazione - Regeneration air consumption - Regenerationsluftverbrauch - Regeneración del consumo de aire - Consommation d'air de régénération	
Alimentazione - Power supply - Stromversorgung - Fuente de alimentación - Alimentation	
Potenza assorbita - Power consumption - Stromverbrauch - Consumo de energía - Consommation d'énergie	W
Connessioni aria - Air Connections - Luftanschluss - Conexión de aire - Connexion d'air	
Peso a vuoto - Shipping weight - Gewicht - Peso - Poids d'expédition	Kg / lbs
Dimensioni - Dimensions - Abmessungen - Dimensiones	mm / inch

Sistema di controllo - Control system - Steuersystem - Sistema de control - Système de contrôle
 Materiale del corpo - Body material - Körpermaterial - Material del cuerpo - Matériau du corps
 Materiale essiccante - Desiccant media - Trockenmittelmateriale - Material desecante - Matériau déshydratant
 Posizione installazione - Installation location - Installationsort - Ubicación de la instalación - Emplacement d'installation

HGO 80

	80	
	1333	
	47	
	4 bar / 58 psi	16 bar / 232 psi
	2°C / 36°F	50°C / 122°F
	5°C / 41°F	45°C / 113°F
	-40°C	-40°F
	10% / 15%	
	230 / 1 / 50-60	
	40	
	3/4"	BSP-F
	61	134
A	1030	40,6
B	830	32,7
C	165	6,5
D	190	7,5
E	470	18,5
F		

Controllore elettronico - Electronic controller - Elektronische steuerung - Controlador electrónico - Contrôleur électronique
 Lega di alluminio - Aluminium alloy - Aluminiumlegierung - Aleación de aluminio - Alliage d'aluminium
 Alumina - Alumina oxide - Aluminiumoxid - Óxido de alumina - Oxyde d'alumine
 Al coperto - Indoor - überdacht - Interior - Intérieur



GENERAL NOTE

Prestazioni & specifiche - Performances & specifications - Leistungen und Spezifikationen - Prestaciones y especificaciones - Performances et spécifications: +/- 5%;
 Misuratore temperatura del punto di rugiada per risparmio energetico disponibile su richiesta - Dew point meter for energy saving available on request - Taupunktmetrier zur Energieeinsparung auf Anfrage - Medidor de punto de rocío para ahorro de energía disponible a pedido - Compteur de point de rosée pour économie d'énergie disponible sur demande
 * Kit filtrazione per ogni modello di essiccatore disponibile su richiesta - Filtration kit for each dryer model available on request - Filtrationskit für jedes Trockenmodell auf Anfrage erhältlich - Kit de filtración para cada modelo de secador disponible bajo pedido - Kit de filtration pour chaque modèle de séchoir disponible sur demande